

This Page Is Inserted by IFW Operations  
and is not a part of the Official Record

## **BEST AVAILABLE IMAGES**

Defective images within this document are accurate representations of the original documents submitted by the applicant.

Defects in the images may include (but are not limited to):

- BLACK BORDERS
- TEXT CUT OFF AT TOP, BOTTOM OR SIDES
- FADED TEXT
- ILLEGIBLE TEXT
- SKEWED/SLANTED IMAGES
- COLORED PHOTOS
- BLACK OR VERY BLACK AND WHITE DARK PHOTOS
- GRAY SCALE DOCUMENTS

**IMAGES ARE BEST AVAILABLE COPY.**

**As rescanning documents *will not* correct images,  
please do not report the images to the  
Image Problem Mailbox.**

①9 RÉPUBLIQUE FRANÇAISE  
INSTITUT NATIONAL  
DE LA PROPRIÉTÉ INDUSTRIELLE  
PARIS

①1 N° de publication : **2 579 874**  
(à n'utiliser que pour les  
commandes de reproduction)

②1 N° d'enregistrement national : **85 05313**

⑤1 Int Cl<sup>4</sup> : A 46 B 11/02.

①2 **DEMANDE DE BREVET D'INVENTION**

A1

②2 Date de dépôt : 9 avril 1985.

③0 Priorité :

④3 Date de la mise à disposition du public de la  
demande : BOPI « Brevets » n° 41 du 10 octobre 1986.

⑥0 Références à d'autres documents nationaux appa-  
rentés :

⑦1 Demandeur(s) : *PICHON Jean-François, TORRENT An-  
toine et LIEBERMAN Alain.* — FR.

⑦2 Inventeur(s) : Jean-François Pichon, Antoine Torrent et  
Alain Liebermann.

⑦3 Titulaire(s) :

⑦4 Mandataire(s) : Jean-François Pichon.

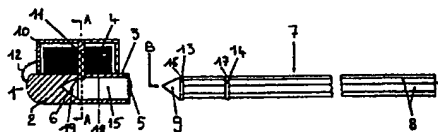
⑤4 Brosse jetable, à dents par exemple, du type avec réservoir et piston, réalisée en deux parties indépendantes.

⑤7 L'invention concerne un appareil pour le brossage, des  
dents par exemple, composé de deux dispositifs jetables, avec  
pâte incorporée.

Il est constitué d'une part d'un réservoir de pâte 2, muni de  
poils 4 protégés par un capuchon 10 contenant un pointeau  
11 obstruant un orifice 6 situé entre les poils et débouchant  
dans le réservoir, et d'autre part, d'un manche-piston 7 indé-  
pendant, venant s'introduire dans ledit réservoir.

Lorsque l'utilisateur découvre la brosse de son boîtier 10, il  
libère l'orifice 6, déchire la charnière 12 puis il crève la  
membrane 5 avec la lame 9 du manche-piston 7 et introduit ce  
dernier dans l'évidement 15 du réservoir 2. Le premier disque  
13 sert de piston pour la pâte et le deuxième disque 14 de  
raidisseur.

L'appareil, selon l'invention, est destiné au brossage des  
dents par exemple.



FR 2 579 874 - A1

La présente invention concerne un appareil pour le brossage, des dents par exemple, composé de deux dispositifs jetables avec pâte incorporée.

Le brossage, par exemple celui des dents, nécessite traditionnellement l'utilisation d'une brosse à dents et d'un tube de pâte, éléments isolés qui ne sont pas toujours disponibles à l'utilisateur en dehors de son domicile.

Ce problème a été résolu grâce à des brosses à dents, avec réservoir de pâte incorporé, facilement transportables.

Mais, après un certain nombre d'utilisations, ces dispositifs ne répondent plus aux besoins d'hygiène nécessaires, ceci étant dû à la difficulté du nettoyage.

Ce problème a été résolu grâce à des brosses à dents à usage unique. Il en existe essentiellement trois types :

- 1er type : brosse à dents et tube de pâte, éléments présentés sous forme miniaturisée.
- 2ème type : brosse à dents avec dose de pâte sèche, directement déposée sur les poils.
- 3ème type : brosse à dents jetable avec réservoir de pâte incorporé.

Dans ce dernier cas, le dispositif entraîne, soit une manipulation délicate pour l'évacuation de la pâte (par exemple, la brosse à dents jetable avec pochette de pâte située sous la tête de brosse), soit une structure rigide complexe de l'appareil qui comporte une brosse à dents complète avec réservoir de pâte dans le manche et un élément, inclus dans la brosse, servant de piston pour l'acheminement de la pâte.

Le procédé, selon l'invention, permet de remédier à ces inconvénients.

En effet, il comporte deux parties en matière plastique, distinctes et indépendantes, la première partie étant un dispositif constitué d'un réservoir de pâte, directement muni de poils et la deuxième partie, un dispositif constituant un piston, venant s'introduire dans le réservoir, faisant office de manche, une fois la pâte évacuée.

Quand l'utilisateur introduit le piston dans le réservoir, celui-ci exerce une pression sur la pâte, qui s'évacue alors par

un orifice situé entre les poils.

Arrivé en bout de course, le piston fera office de manche. L'appareil de broissage est ainsi constitué et prêt à l'emploi.

En référence aux dessins :

- 5 La Figure 1 représente le manche-piston(7) selon l'invention. La Figure 2 représente en coupe longitudinale, l'ensemble constitué par le réservoir(2) muni des poils(4) et le boîtier protège-poils(10).
- La Figure 3 représente la coupe selon l'axe A-A de la Figure 2.
- 10 La Figure 4 représente la vue de côté de la Figure 1 selon B. La Figure 5 représente la vue de côté de la Figure 1 selon C.
- L'ensemble de broissage, par exemple des dents, selon l'invention, est constitué d'un corps(1) formant un réservoir de pâte(2), cylindrique, présentant un méplat sur la face supérieure externe(3), muni de poils(4) dont l'extrémité axiale ouverte est fermée par une membrane(5) formant opercule.
- 15 Un orifice(6), situé sur le méplat(3), permet l'arrivée de la pâte entre les poils, lors de l'introduction du manche-piston(7) dans l'évidement(15) du réservoir(2).
- 20 Un capuchon(10) est prévu, sous forme d'un boîtier ouvert à sa base, permettant le recouvrement des poils(4).
- Un pointeau(11), situé à l'intérieur du boîtier(10), vient boucher l'orifice(6) du corps(1) pour assurer l'étanchéité du réservoir(2).
- 25 Le dit-capuchon(10) recouvre dans sa position initiale la surface munie de poils, cette position étant maintenue par une charnière(12) et des moyens de verrouillage éventuellement constitués directement par le pointeau(11), inséré dans l'orifice.
- Cette charnière(12) permettra une fabrication en une seule
- 30 opération de moulage par injection du corps et du capuchon.
- Le deuxième dispositif est une tige cruciforme à ailes(8), munie de deux disques(13) et (14), présentant chacun un méplat (16) et (17) ; elle se termine à l'une de ses extrémités par une lame(9), dans l'axe du manche, de forme triangulaire.
- 35 Lorsque l'utilisateur découvre la brosse de son boîtier, il libère l'orifice(6) du corps(1) et déchire la charnière(12) frangible qui relie les deux éléments(2) et (10).
- Cette opération terminée, il crève la membrane(5) du réservoir(2).

voir(2) à l'aide de la lame(9), située à l'extrémité du manche-piston(7) et introduit ce dernier dans l'évidement(15) du réservoir(2).

5 Lors de ce mouvement d'assemblage, l'élément(13), en forme de disque, fait alors office de piston et permet l'évacuation de la pâte par l'orifice(6) vers les poils(4).

Au moment de l'arrivée en bout de course, l'élément(14), également en forme de disque, s'est logé à son tour dans l'évidement(15) et rigidifie la liaison entre les deux dispositifs(2) et (7).

10 Tel qu'il est représenté, l'évidement(15) est de forme cylindrique et comporte un méplat intérieur(18), correspondant au méplat extérieur(3) sur lequel sont disposés les poils(4), ce méplat intérieur(18) assurant une immobilisation relative en rotation du manche(7), également pourvu de tels méplats(16) et (17) au niveau des disques(13) et (14).

20 Les extrémités supérieures des ailes(8) du manche-piston(7) aboutissent aux deux extrémités latérales de ces méplats(16) et (17) et donnent ainsi au manche(7) l'orientation permettant la meilleure préhension. L'évidement(15) est terminé intérieurement du côté de son extrémité axiale fermée par une partie en forme de fente(19), correspondant à la lame(9), participant également à l'immobilisation en rotation du manche(7).

25 Le dispositif, selon l'invention, est particulièrement destiné au brossage des dents mais peut être éventuellement destiné à d'autres utilisations si l'on remplace la pâte dentaire par un quelconque autre produit pâteux ou liquide.

## REVENDEICATIONS

- 1) Appareil pour le brossage, des dents par exemple, du type jetable, en matière plastique, avec réservoir de pâte incorporé, caractérisé en ce qu'il comporte deux parties distinctes et indépendantes, d'une part un réservoir de pâte(2) comportant un  
5 évidement(15) fermé par une membrane(5), formant monture de poils(4), un capuchon protège-poils(10) contenant en son centre un pointeau, venant obstruer l'orifice(6) situé entre les poils et débouchant dans l'évidement(15) du réservoir(2) et d'autre  
10 part, un manche-piston(7) indépendant, muni de deux disques(13) et (14) et d'une lame(9), venant s'introduire dans l'évidement du dit-réservoir.
- 2) Appareil selon la revendication 1 caractérisé en ce que les poils(4) sont disposés sur une partie en méplat(3) du réservoir(2) dans laquelle est prévu l'orifice(6) d'amenée de la pâte.
- 15 3) Appareil selon la revendication 1 caractérisé en ce que le manche-piston(7) est une tige cruciforme à ailes(8).
- 4) Appareil selon la revendication 1 caractérisé en ce que le manche-piston(7) est muni d'une lame(9), de forme triangulaire, à l'une de ses extrémités, destinée à la perforation de la  
20 membrane.
- 5) Appareil selon la revendication 1 caractérisé en ce que le manche-piston(7) est muni de deux disques(13) et (14), présentant chacun un méplat(16) et (17), le premier(13) servant de piston et le deuxième(14) de raidisseur.
- 25 6) Appareil selon la revendication 3 caractérisé en ce que les extrémités supérieures des ailes(8) du manche(7) aboutissent aux deux extrémités latérales des méplats(16) et (17) des disques (13) et (14), permettant ainsi la meilleure préhension.
- 7) Appareil selon la revendication 1 caractérisé en ce que  
30 l'évidement(15) du réservoir(2) comporte un méplat interne(18), correspondant aux méplats(16) et (17) des disques(13) et (14), assurant une immobilisation relative en rotation du manche.
- 8) Appareil selon la revendication 1 caractérisé en ce que le

capuchon(10) est maintenu en position de protection des poils(4), par l'emboitement du pointeau(11) dans l'orifice(6), constituant ainsi un élément de verrouillage.

9) Appareil selon la revendication 1 caractérisé en ce que le réservoir(2) et le capuchon protège-poils(10) sont liés entre eux par une charnière(12) frangible.

10) Appareil selon la revendication 9 caractérisé en ce que le réservoir(2) et le capuchon protège-poils(10) sont réalisés en une seule opération de moulage par injection.

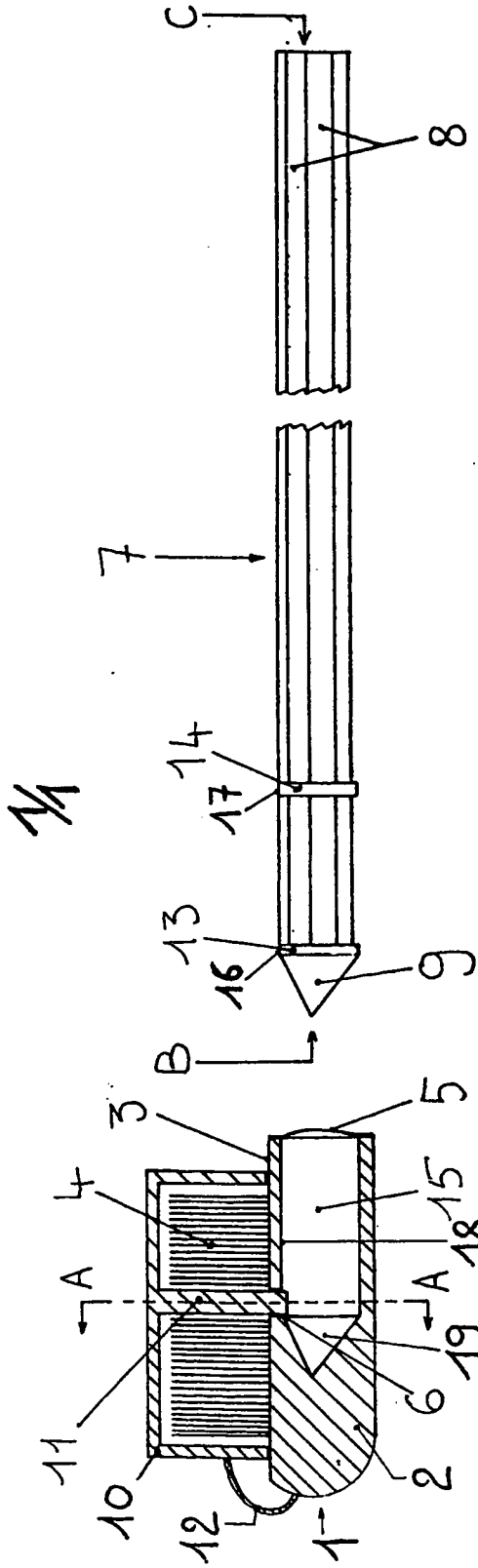


Figure 1

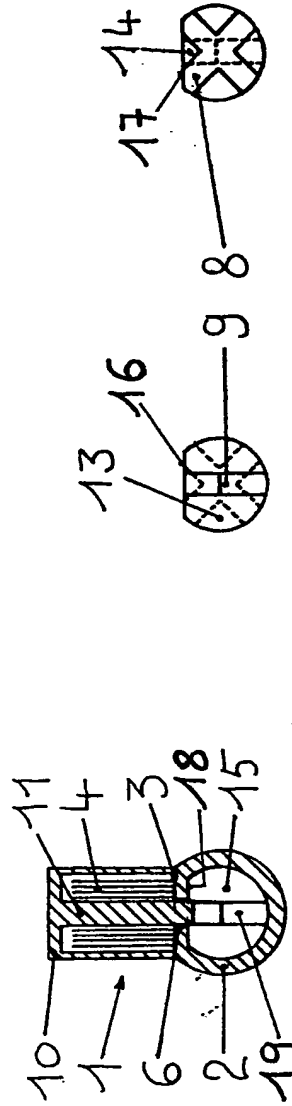


Figure 2

Coupe suivant AA  
Figure 3

Figure 4

Figure 5

Figure 3